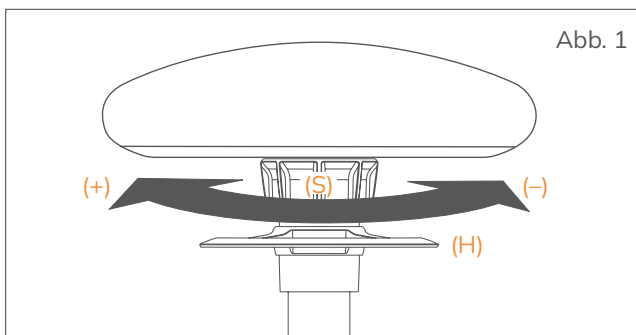


Bedienungsanleitung

Vielen Dank, dass Sie sich für den innovativen ONGO ROLL entschieden haben. Eigentlich müsste der ONGO ROLL ja „Rock 'n' Roll“ heißen, denn der ergonomische Designhocker rollt nicht nur, sondern er rockt auch. Die Innovation besteht aus der flexiblen Sitzlagerung, mit welcher der Sitz rundum gekippt werden kann. Somit erfüllt der ONGO ROLL alle Voraussetzungen für aktives und damit gesundes Sitzen und bietet gleichzeitig einen maximalen Bewegungsradius.

Höheneinstellung

Stellen Sie die Sitzhöhe genau auf Ihre Bedürfnisse ein. Setzen Sie sich hierzu auf den ONGO ROLL und betätigen Sie, entweder bei Be- oder Entlastung, den umlaufenden Höhenverstellring (H).



Einstellung der flexiblen Sitzlagerung des ONGO ROLL

Der Sitz ist rundum flexibel gelagert. Die Gesamtauslenkung lässt sich ohne Kraftaufwand durch Drehen an dem orangenen Stelling (S) direkt unter

dem Sitz einstellen. Mit einer Drehung gegen den Uhrzeigersinn wird die Auslenkung verringert (-) und im Uhrzeigersinn vergrößert (+), s. Abb. 1.

Drei alternative Sitze

Der ONGO ROLL ist alternativ mit einem Sattel-, dem Classic oder einem Triangel Sitz erhältlich.

Pflegehinweise

Die Reinigung des Mikrofaservlieses auf dem Sitzpolster des Sattelsitzes kann mit handelsüblichen Reinigungsmitteln in bezogenem Zustand erfolgen.

Das Reinigen des Gestricks kann mit handelsüblichen Reinigungsmitteln in bezogenem Zustand erfolgen.

Die skai[®] Bezüge mit einer milden Seifenlauge und einem Mikrofasertuch oder einer weichen Bürste regelmäßig reinigen. Verschmutzungen durch Öle, Fette und Tinte müssen umgehend entfernt werden.

Für Echtleder regelmäßig ein mildes Lederpflegemittel verwenden. Reinigen ggfs. mit lauwarmem Wasser und einem weichen Tuch.

Die Kvadrat-Stoffe regelmäßig absaugen. Fett- und ölfreie Flecken durch vorsichtiges Tupfen mit einem in warmem Wasser ausgedrückten, fusselreifen Tuch entfernen. Bitte keine Lösemittel, Chloride, Poliermittel, chem. Reinigungsmittel oder Wachspoliermittel einsetzen. Bitte beachten Sie, dass das Abfärben durch Jeans oder

andere Textilien von jeglicher Herstellergarantie ausgenommen ist. Die Kunststoffteile können mit milden, verdünnten Haushaltsreinigern und einem weichen Lappen sauber gehalten werden. Keine Lösungsmittel oder abrasive Stoffe verwenden.

Recycling

Bei Design, Produktion und Vertrieb legen wir großen Wert auf Nachhaltigkeit. Kurze Transportwege schonen die Umwelt. Für das Recycling ist der Hocker relativ leicht in seine Werkstoffe zu zerlegen. Führen Sie die einzelnen Werkstoffe / Bauteile gemäß ihrer Kennzeichnung dem national vorgesehenen Recycling oder der national vorgesehenen Entsorgung zu. Alternativ dazu nimmt die KÖHL GmbH ausgediente Hocker zum Recycling zurück.

Warnhinweise

- **Ärztlicher Rat!** Obwohl der Hocker von Ärzten mit entwickelt und getestet wurde, sollten Sie, insbesondere bei akuten Rückenbeschwerden, Ihren Arzt oder Therapeuten für die in Ihrem Falle richtige Benutzung konsultieren.
- **Korrekte Anwendung!** Der ONGO ROLL ist mit fünf Fußrollen ausgestattet, wovon zwei durch einen manuellen Feststellhebel fixiert werden können. Dadurch soll verhindert werden, dass der Hocker beim nicht vollkommen zentrischen besetzen unvermittelt seitlich ausbricht. Bitte beachten Sie, dass durch die Beweglichkeit des Sitzes mit gleichzeitiger Beweglichkeit durch die Rollen besondere Vorsicht bei der Benutzung geboten ist. Den Hocker nicht als Leiter verwenden! Besondere Vorsicht bei Kindern, die beim Sitzen noch nicht mit den Füßen auf den Boden reichen. Der ONGO ROLL wurde für dynamisches, gesundes Sitzen entwickelt. Er wurde nicht für andere Zwecke hergestellt. Nutzen Sie den ONGO ROLL nur für den gedachten Zweck.

- **Nur für eine Person!** Der ONGO ROLL wurde nur für die Nutzung durch eine Person entworfen. Falls er von mehreren Personen gleichzeitig genutzt wird, kann er wegrollen und Verletzungen verursachen. Die maximale Belastung beträgt 110 kg.
- **Gasdruckfeder nicht mechanisch bearbeiten!** Das Arbeiten an bzw. ein Austausch der Gasdruckfeder darf nur durch eingewiesenes Fachpersonal ausgeführt werden.
- **Gewalteinwirkung.** Jeder Missbrauch und / oder jede gewaltsame Bearbeitung des ONGO ROLL kann zu schweren körperlichen Verletzungen führen.
- **Verpackungsmaterial.** Entsorgen Sie das Verpackungsmaterial so, dass insbesondere Plastikbeutel wegen Erstickungsgefahr nicht in die Hände von Kindern gelangen.

Technische Daten

- Flexible Sitzlagerung, Sitzfläche Ø 39 cm (runder Sitz), 37 x 30 cm (Sattelsitz), 39 x 39 cm (Triangel-Sitz)
- Höhenverstellbar durch Gasdruckfeder, Sitzhöhe 52–63 cm (regular), 59–77 cm (tall)
- 5-armiges Fußkreuz Ø 54 cm
- Gebremste Doppelrollen, davon 2 mit manueller Feststellung, mit weicher Rollfläche auch für harte Böden geeignet
- Gewicht 6,0 (regular) bzw. 6,3 kg (tall)

Materialien

- Sitzbezug für Sattelsitz:
 - a) Mikrofaservlies
 - b) skai® Nature Base
 - Sitzbezug für Classic und Triangel-Sitz:
 - a) Gestrick
 - b) skai® Kunstleder
 - c) kvadrat – Remix 2
 - d) kvadrat – Divina Melange 2
 - e) Echtleder
- Weitere Informationen siehe www.ongo.eu
- Sitzschaum: FCKW-freier Polyurethanschaum
 - Sitzträger: glasfaserverstärktes Polyamid
 - Haltering: Polyamid
 - Höhenverstellring: PA6 GF30
 - Flexible Sitzlagerung: NBR
 - Konusaufnahme: Aluminium
 - Hülse: Polystyrol
 - Gasdruckfeder: Stahl/Kunststoff
 - 5-armiges Fußkreuz: Aluminium
 - Doppelrollen, gebremst bzw. mit Feststellung: PA, PP

Gewährleistung

Der ONGO ROLL ist ein hochwertiges Produkt, bei dem auch die vielen Einzelkomponenten höchste Qualitätsansprüche erfüllen. Deshalb gewähren wir auf den ONGO ROLL eine Funktionsgarantie von drei Jahren. Diese Garantie gilt für alle Originalteile und beginnt mit dem Tag der Auslieferung. Bitte bewahren Sie daher Ihre Rechnung und / oder den Lieferschein zur Wahrung Ihrer Garantieansprüche auf. Innerhalb der Garantiezeit leistet KÖHL nach Einreichung und Prüfung der Reklamation kostenlose Reparatur oder Ersatz. Lediglich Transportkosten fallen für Sie an. Ausgenommen von der Garantie sind die übliche Abnutzung von Verschleißteilen, z. B. des Bezugstoffs, Mängel, die auf unsachgemäße Behandlung zurückzuführen sind (u. a. Pflegefehler, Stoß-, Kratz- und Reißschäden, Gewaltanwendung) sowie alle eventuell von dritter Seite vorgenommenen und von KÖHL nicht autorisierten Veränderungen.

ONGO[®]
agility at work

powered by

KÖHL

KÖHL GmbH
Paul-Ehrlich-Strasse 4
63322 Rödermark | Germany
Tel.: +49 6074 9280
E-Mail: ongo@koehl.com
www.koehl.com



HINWEIS

Seit dem 01.10.2023
führt die KÖHL GmbH aus
Rödermark die Herstellung,
die Vermarktung und den
Service für die ONGO[®]
Produkte fort.